

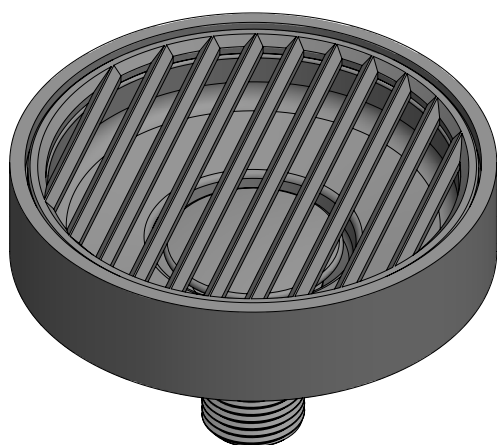


APERÇU DES MODÈLES



AQUALEX DRIPTRAY FREE

- Bac d'égouttage rond AQUALEX sans évacuation.
- Montage **sur** le plan de travail.
 - Plus d'informations à la page 3.



AQUALEX DRIPTRAY FLOW

- Bac d'égouttage rond AQUALEX avec évacuation.
- Montage **sur ou dans** le plan de travail.
 - Plus d'informations aux pages 4 et 5.



AQUALEX DRIPTRAY - FLAT

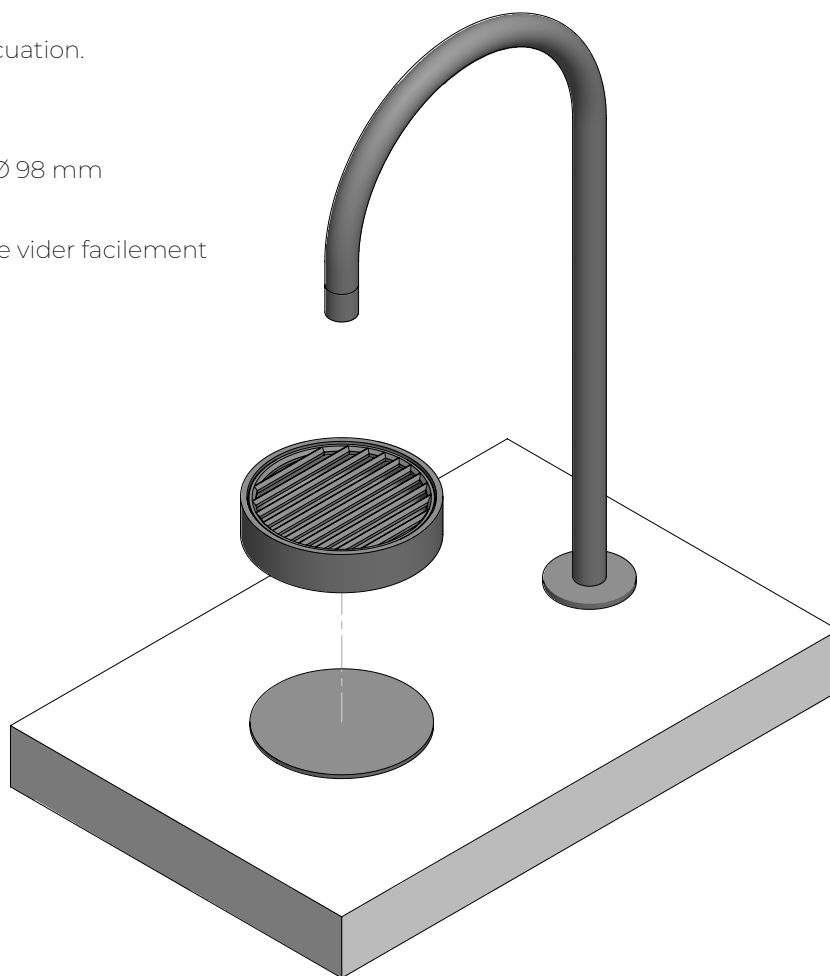
- Bac d'égouttage rond AQUALEX avec évacuation.
- Montage **sur ou dans** le plan de travail.
 - Plus d'informations aux pages 6 et 7.

AQUALEX DRIPTRAY FREE

Bac d'égouttage rond AQUALEX sans évacuation.

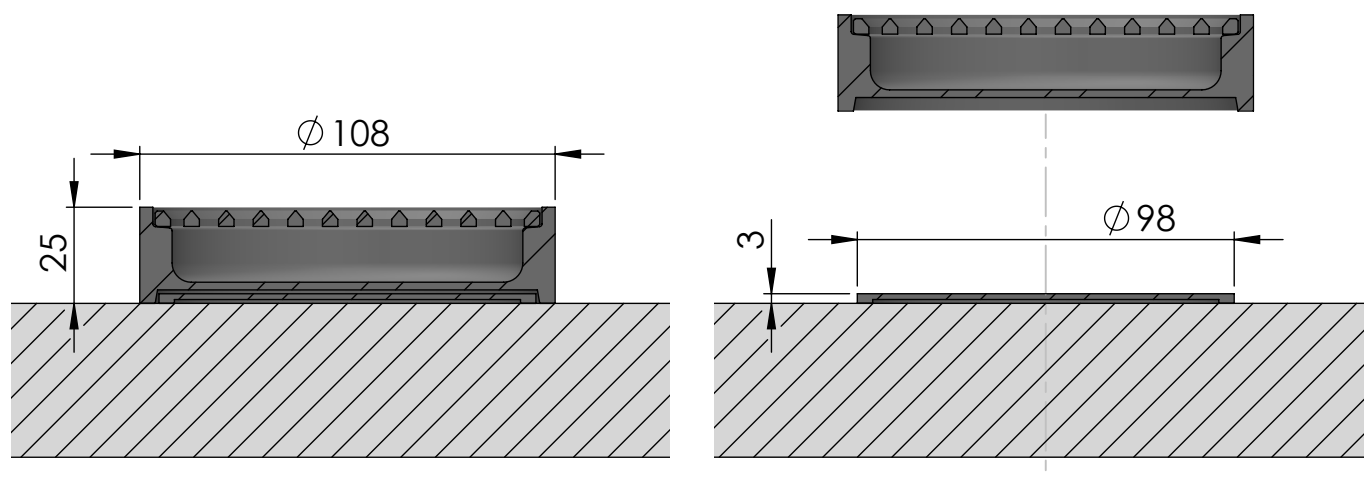
- Le matériau = inox
- Montage collé des supports de position $\varnothing 98$ mm **sur le plan de travail.**
- Bac d'égouttage amovible permettant de vider facilement le réservoir.
- Grille amovible pour un nettoyage facile.

Volume du réservoir = 100 ml



Toutes les dimensions sont en mm

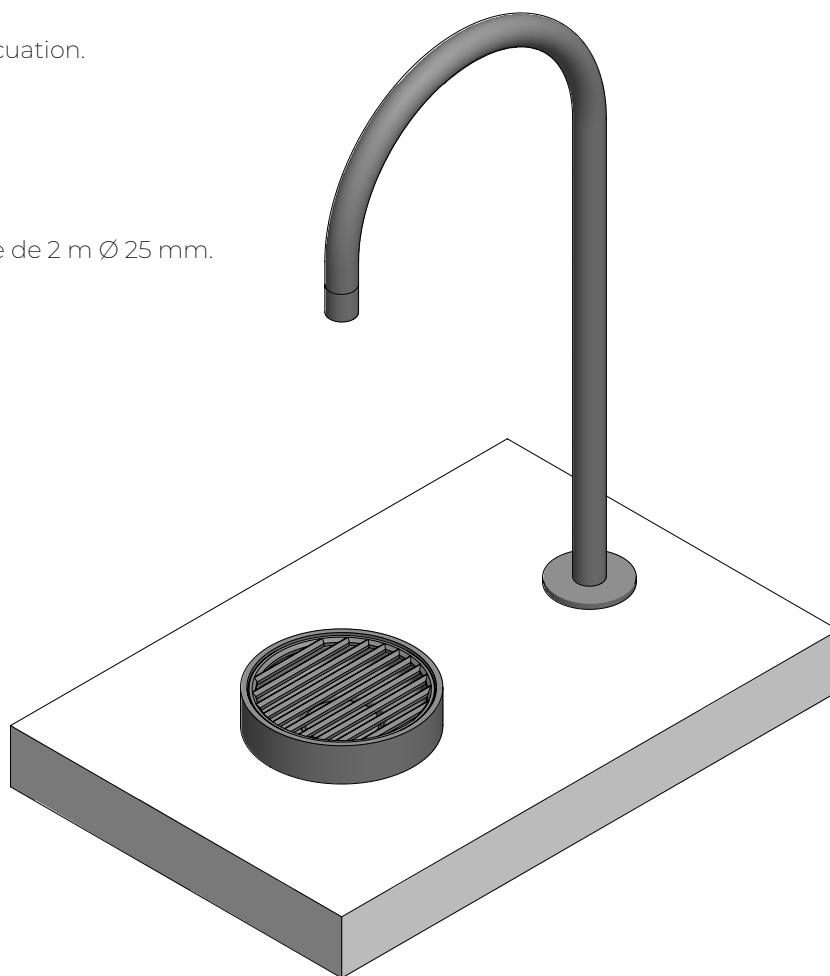
Dimensions :



AQUALEX DRIPTRAY FLOW

Bac d'égouttage rond AQUALEX avec évacuation.

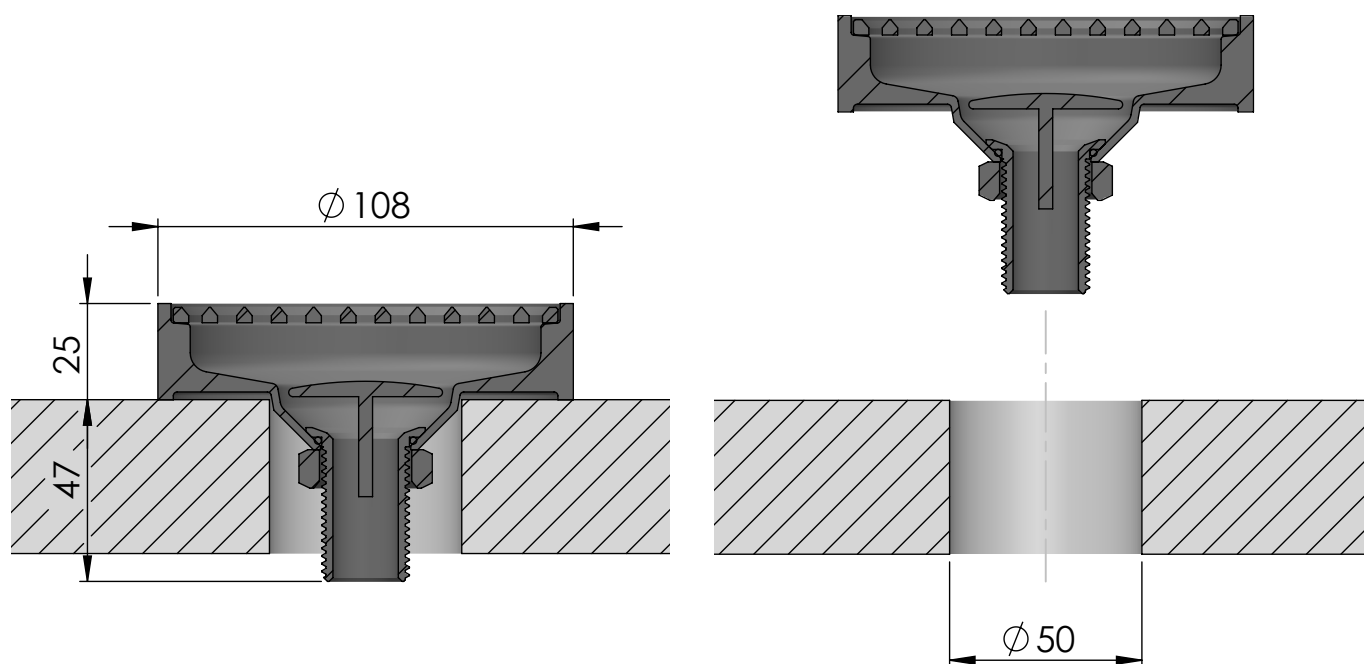
- Le matériau = inox
- Montage collé *sur le plan de travail*.
- Grille amovible pour un nettoyage facile.
- Comprend un tuyau d'évacuation flexible de 2 m Ø 25 mm.



Toutes les dimensions sont en mm

Dimensions du bac d'égouttage :

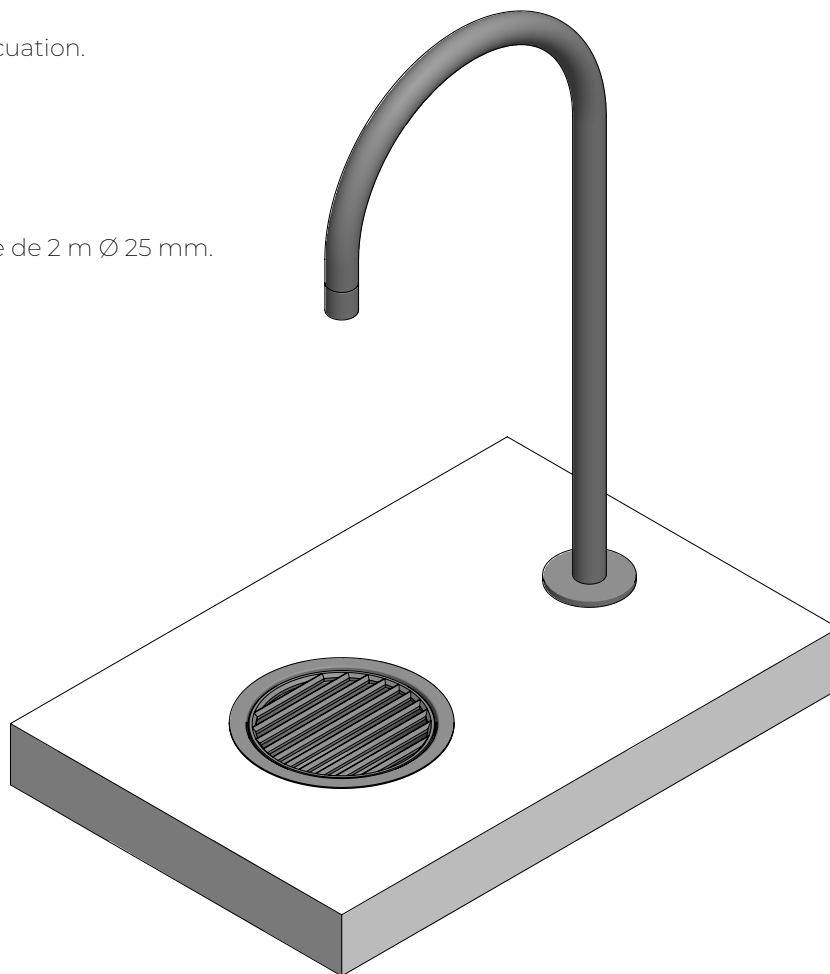
Trou à prévoir :



AQUALEX DRIPTRAY FLAT

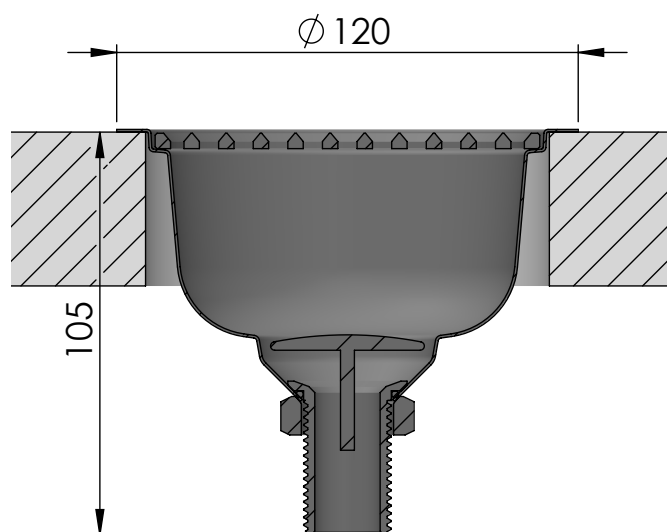
Bac d'égouttage rond AQUALEX avec évacuation.

- Le matériau = inox
- Montage collé *sur le plan de travail*.
- Grille amovible pour un nettoyage facile.
- Comprend un tuyau d'évacuation flexible de 2 m Ø 25 mm.

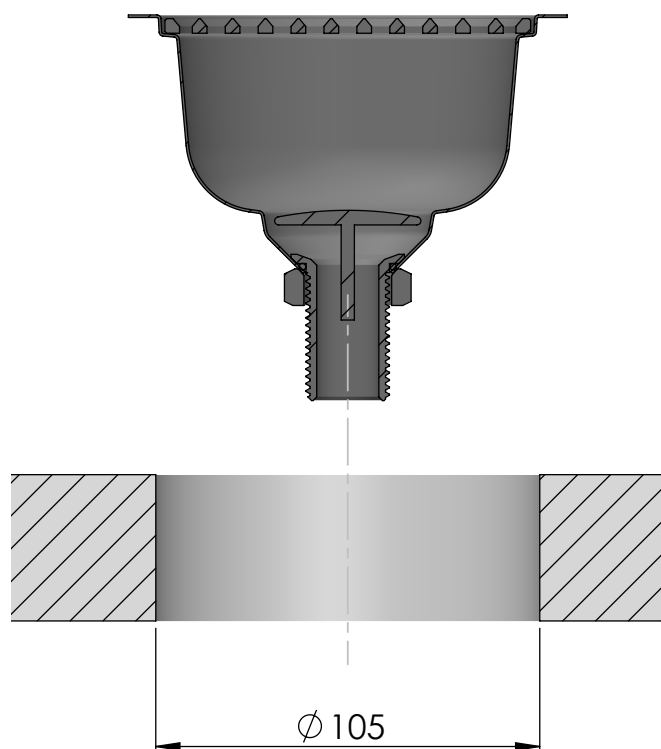


Toutes les dimensions sont en mm

Dimensions du bac d'égouttage :



Trou à prévoir :

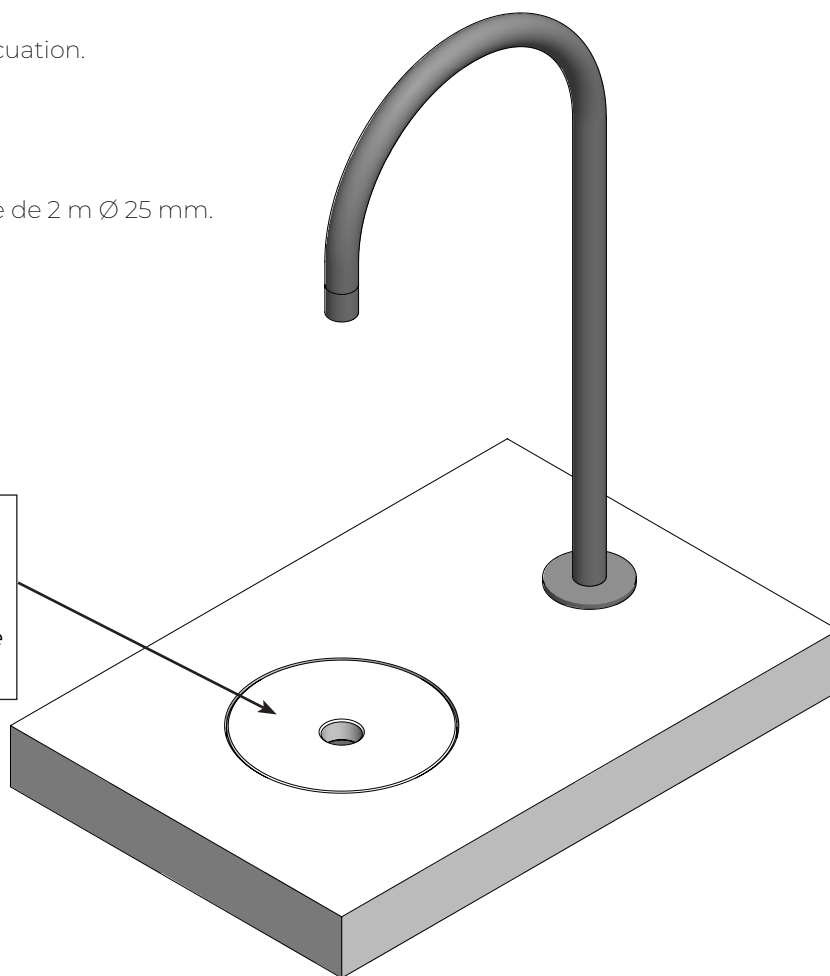


AQUALEX DRIPTRAY FLAT

Bac d'égouttage rond AQUALEX avec évacuation.

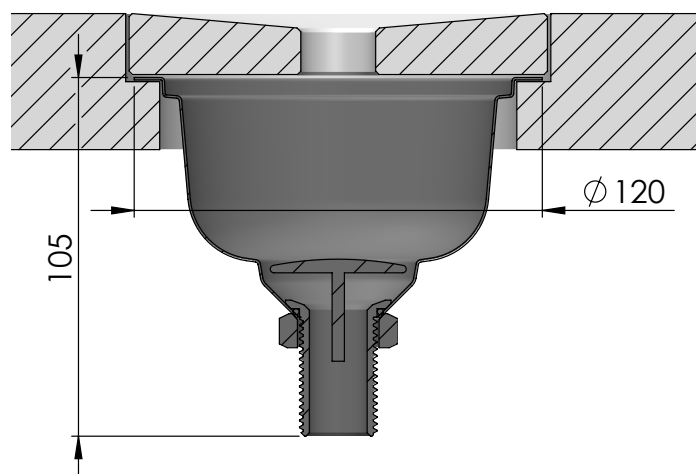
- Le matériau = inox
- Montage collé *dans le plan de travail*.
- Comprend un tuyau d'évacuation flexible de 2 m Ø 25 mm.

Le couvercle et le trou ne peuvent être fournis par AQUALEX. Cela ne peut être fait que par la CNC fraisage. L'âme du matériau doit être hydrofuge.



Toutes les dimensions sont en mm

Dimensions du bac d'égouttage :



Trou et couvercle à prévoir :

